



## Технические характеристики ESC-300

ГЕНЕРАТОРНАЯ УСТАНОВКА		
МОДЕЛЬ	ESC-300	
РЕЗЕРВНАЯ МОЩНОСТЬ	кВА	300
	кВт	240
	A	432
НОМИНАЛЬНАЯ МОЩНОСТЬ	кВА	273
	кВт	218
	A	314

**РЕЗЕРВНАЯ МОЩНОСТЬ:** Это режим работы в течение ограниченного времени при переменной нагрузке. Он используется в качестве резервного источника питания в случае отключения электроэнергии из сети. Перегрузка не допускается.

**НОМИНАЛЬНАЯ МОЩНОСТЬ:** Непрерывная рабочая мощность при переменной нагрузке. Согласно стандарту ISO 3046, допустимая перегрузка в 10% допускается в течение 12 часов работы.

## ДИЗЕЛЬНЫЙ ДВИГАТЕЛЬ

МАРКА	SDEC	
Модель	SC9D340D2	
Мощность двигателя - резервная кВт	255	
Мощность двигателя - номинальная кВт	232	
Частота вращения двигателя (об/мин)	1500	
Количество цилиндров - Регулирование	6-РЯДНЫЙ	
Объем цилиндра (литры)	8,27	
Диаметр x Ход поршня (мм)	114x135	
Степень сжатия	18;1	
Тип регулятора	ЭЛЕКТРОНИКА	
Система впуска воздуха	ТУРБОНАДДУВ	
Система распыления	ПРЯМАЯ	
Система охлаждения	ВОДЯНОЕ ОХЛАЖДЕНИЕ	
Объем моторного масла (литры)	40	
Объем охлаждающей жидкости (литры)	53	
Объем топливного бака (литры)	370	
Расход топлива (л/кВт·ч)	200	
Расход топлива (литры/час)	%100	54,2
	75%	40,7
	%50	27,1

## АЛЬТЕРНАТОР

Выходное напряжение (V)	400/230
Коэффициент мощности	0,8
Количество полюсов	4
Частота (Гц)	50
Регулирование напряжения	±0,5%
Тип подключения	ЗВЕЗДА



Водяное охлаждение



Простота в обслуживании



Система управления



3 Фаз



Датчик уровня топлива



Модульная звукоизолированная кабина



50 Гц



Дизель

## Оцинкованный Кожух

Наши кабины изготавливаются из оцинкованного листового металла толщиной 1,5 мм.

Оцинкованная сталь дороже, чем черные стальные кабины, но она не ржавеет и гораздо более устойчива к внешним воздействиям окружающей среды.

## БОЛЬШОЙ И ОЧИЩАЕМЫЙ ТОПЛИВНЫЙ БАК

Предпочтительны очищаемые стальные топливные баки, подходящие для любой мощности кВА. Пластиковые или жесткие баки со временем могут привести к образованию осадка и проблемам с топливом.

При длительном использовании не вызывает образования отложений или проблем с топливом.

Используются стальные топливные баки с минимальной вместимостью 8 часов.

## ПРОЧНОЕ ШАССИ И ВИБРОИЗОЛЯЦИЯ

Наши шасси имеют толщину 4 мм и отличаются повышенной прочностью. Такая конструкция снижает вибрацию и продлевает срок службы двигателя и генератора.

Виброгасители входят в стандартную комплектацию всех наших генераторов и не являются дополнительной опцией.

## ЭЛЕКТРИЧЕСКАЯ ИНФРАСТРУКТУРА И СИСТЕМА УПРАВЛЕНИЯ

Каждый генератор оснащен 9 предохранителями для детальной и надежной защиты. Используется панель управления DATAKOM отечественного производства, являющаяся мировым брендом.

Таким образом:

- Проблем с запасными частями не возникнет.
- Техническая поддержка работает быстро.
- Остаётся актуальным долгие годы.

## СТАНДАРТНОЕ ОБОРУДОВАНИЕ

- ✓ Датчик уровня воды,
- ✓ Датчик температуры охлаждающей жидкости,
- ✓ Датчик давления масла,
- ✓ Механический + электронный поплавковый клапан,
- ✓ Внешняя заправка топливом,
- ✓ Вакуумные дверные замки,
- ✓ Система фиксации дверей в открытом положении,
- ✓ Антивибрационные опоры шасси,
- ✓ Аккумулятор, масло, антифриз и глушитель.



**Предназначен для непрерывной работы и работы в режиме ожидания в суровых условиях окружающей среды.**

**Он отличается высокой надежностью, долговечностью и соответствует международным стандартам.**

## Панель управления генератором и АВР

Блок управления серии Datakom D-300 — это усовершенствованный микропроцессорный блок управления генератором, разработанный для автоматического управления, мониторинга и защиты дизель- и газовых генераторных установок. Он предлагает решение, соответствующее промышленным стандартам в области применения АВР и АВС.

### Основные функции

- Контроль АВР (Автоматический ввод резерва)
- Автоматический / Ручной / Тестовый режимы работы
- Функция дистанционного управления
- Сброс нагрузки и управление фиктивной нагрузкой
- Несколько параметров таймера

### Электрические измерения

- Фазовые напряжения генератора и фазно-нейтральные напряжения
- Измерение напряжения в сети
- Фазовые токи (3 фазы)
- Частота (Гц)
- Активная мощность (кВт)
- Полная мощность (кВА)
- Реактивная мощность (кВАр)
- Коэффициент мощности (cosφ)
- Счетчики электроэнергии (кВт·ч, кВА·ч)
- 4-квартильный показатель измерения энергии

### Мониторинг параметров двигателя

- Давление масла
- Температура двигателя
- Напряжение аккумулятора
- Уровень топлива (с дополнительным датчиком)
- Часы работы двигателя

### Защитные функции

- Защита от повышенного/пониженного напряжения
- Защита от повышенной/пониженной частоты
- Защита от перегрузки и сверттока
- Защита от обратной мощности
- Защита от нарушения последовательности фаз и дисбаланса фаз.
- Низкое давление масла
- Высокая температура двигателя
- Сбой в работе аккумулятора и ошибка зарядки.



### Функции связи

- USB
- Порты RS-232 / RS-485
- Поддержка Modbus RTU
- Modbus TCP/IP (опционально)
- Поддержка GSM/GPRS-модемов (опционально)
- Удаленный мониторинг и интеграция SCADA

### Пользовательский интерфейс

- 128x64 графический ЖК-экран
- Многоязычная поддержка
- Настройка параметров с передней панели.
- Более 400 записей в журнале событий
- Уровни доступа с шифрованием

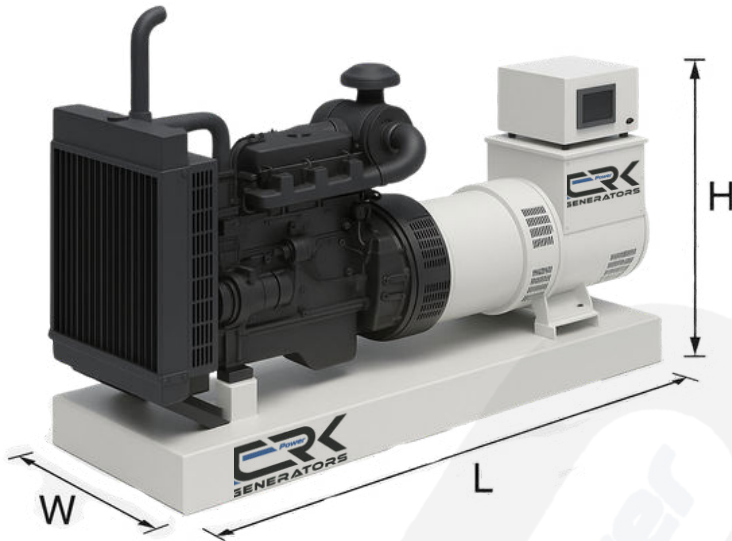
### Общие технические характеристики

- Микропроцессорная система управления
- Совместимость с системами 12/24 В постоянного тока.
- Защита передней панели по стандарту IP65 (герметичный монтаж)
- Проектирование выполнено в соответствии со стандартами IEC и соответствующими стандартами управления генераторами.



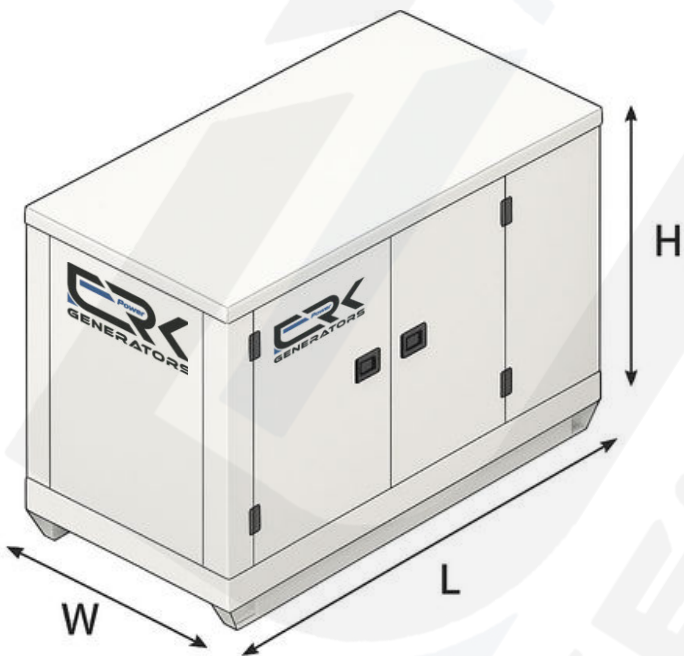
Блоки управления Datakom D-300, используемые в генераторных системах Erk Power, разработаны для обеспечения высокой надежности и стабильной работы в промышленных условиях эксплуатации.

## РАЗМЕРЫ - ВЕС



### РАЗМЕРЫ ОТКРЫТОГО ГЕНЕРАТОРА

Длина (L)	ММ	3400
Ширина (W)	ММ	1250
Высота (H)	ММ	1800
Вес	КГ	1962
Емкость топливного бака	Л	370



### РАЗМЕРЫ ГЕНЕРАТОРА В КОРПУСЕ

Длина (L)	ММ	3400
Ширина (W)	ММ	1250
Высота (H)	ММ	2000
Вес	КГ	2267
Емкость топливного бака	Л	370

Для получения более подробной информации, пожалуйста, свяжитесь с нами.



Квартал Сарай, улица Гидаджилар №  
7/В Кахраманказан/АНКАРА



+90 (312) 394 43 75



[www.erk-power.com](http://www.erk-power.com)



[info@erk-power.com](mailto:info@erk-power.com)



[WWW.ERK-POWER.COM](http://WWW.ERK-POWER.COM)



4



ЭЛЕКТРОННАЯ ПОЧТА: [INFO@ERK-POWER.COM](mailto:INFO@ERK-POWER.COM)